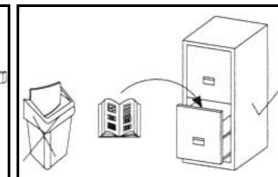
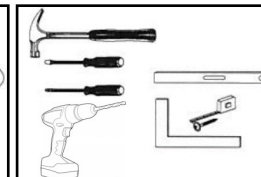
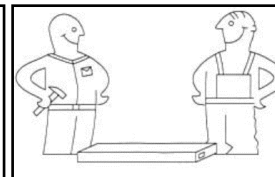
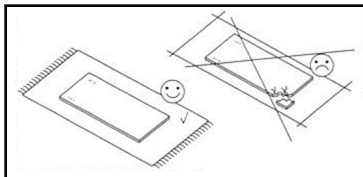
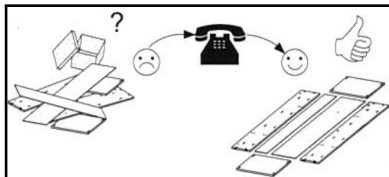




Unvollständige oder defekte Lieferung?  
Sende uns Fotos,  
Bestellnummer und



**Massivholz ist ein lebendiger Werkstoff – es arbeitet und reagiert auf seine Umgebung - jedes Stück ist ein Unikat - ein Naturprodukt: Farb- und Strukturunterschiede, sowie verschiedene holzartentypische Merkmale (Verwachsungen, Äste) sind ganz normal und kein Qualitätsmangel**

Bei starken Temperaturschwankungen oder Änderungen im Raumklima kann sich das Holz verziehen oder Risse entstehen. Holzzellen dehnen sich aus oder ziehen sich zusammen. Das Möbelstück kann sich leicht verformen. Optimal ist ein konstantes Raumklima (Luftfeuchtigkeit 40% - 60% u. Raumtemperatur 18°C - 23°C). Bedenke auch starke Sonneneinstrahlung kann die Farbe vom Holz verändern.

#### Pflegehinweis

Wischen Sie das Holz nur mit einem nebelfeuchten Tuch ab (keine Scheuermittel). Reiben Sie das Holz danach sofort wieder trocken. Geölte Holzprodukte sollten in regelmäßigen Abständen nachgeölt werden. Jedes Möbelstück hat seinen einzigartigen Eigengeruch, der durch das verwendete Holz und die Oberflächenbehandlung beeinflusst wird. Möglicherweise hat dein Möbelstück anfangs einen intensiveren Geruch, der mit der Zeit nachlässt. Das ist normal und wird individuell wahrgenommen. Wichtig ist eine gute Durchlüftung. Generell ist auf eine ausreichende Luftzirkulation hinter den Möbeln langfristig zu achten (Berücksichtigung insbesondere bei Neubauten).

#### Tipp

Möchten Sie die Oberfläche des Holzes mit Farben oder Lasuren behandeln, sollten Sie Produkte nach DIN 71/3 verwenden.

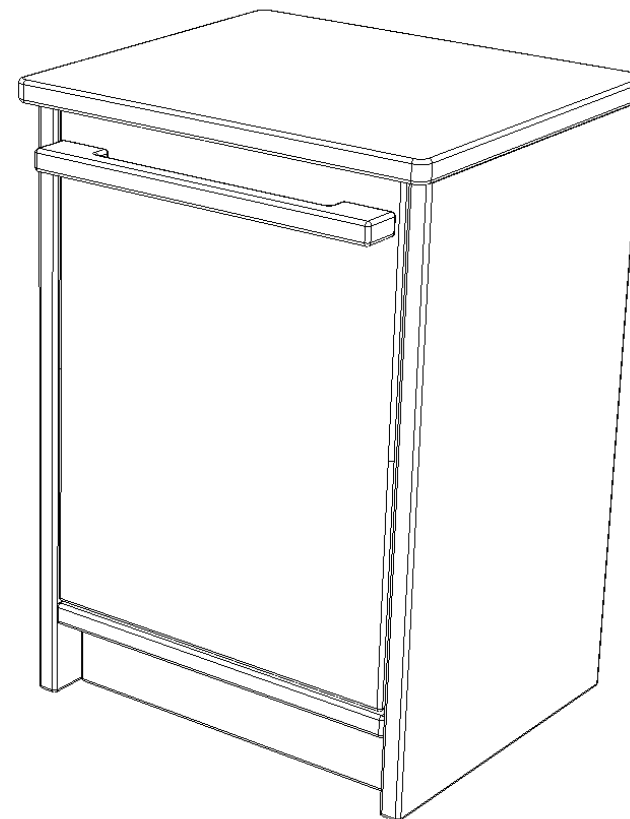
#### Allgemeine Warnhinweise

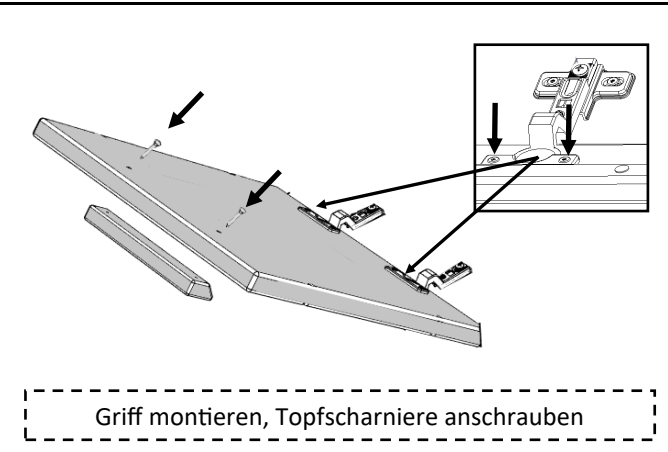
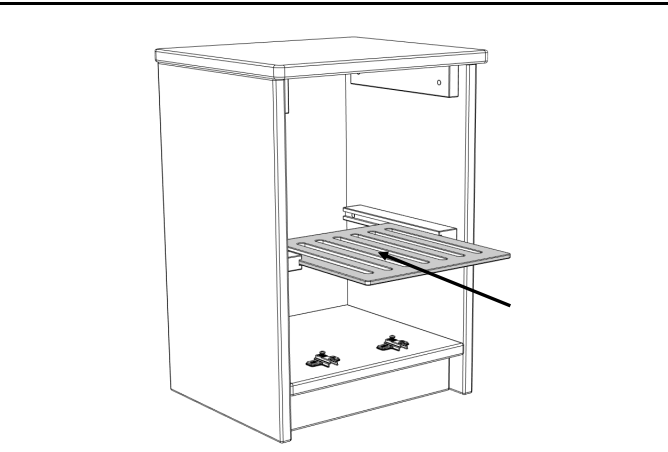
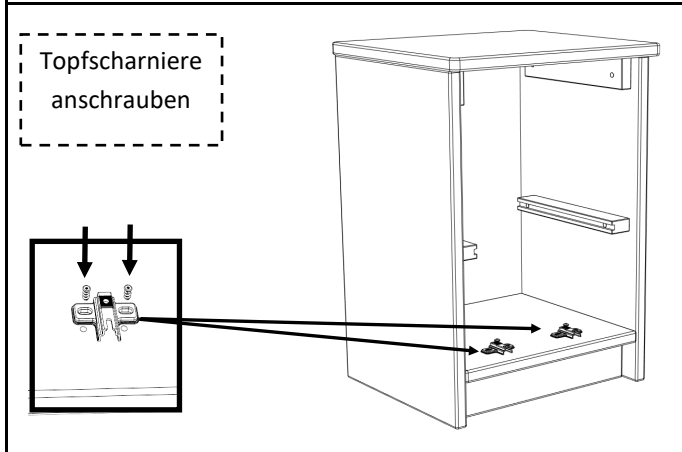
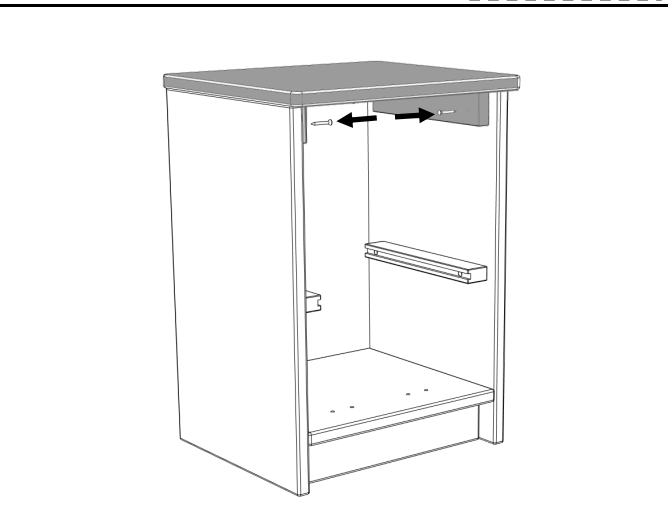
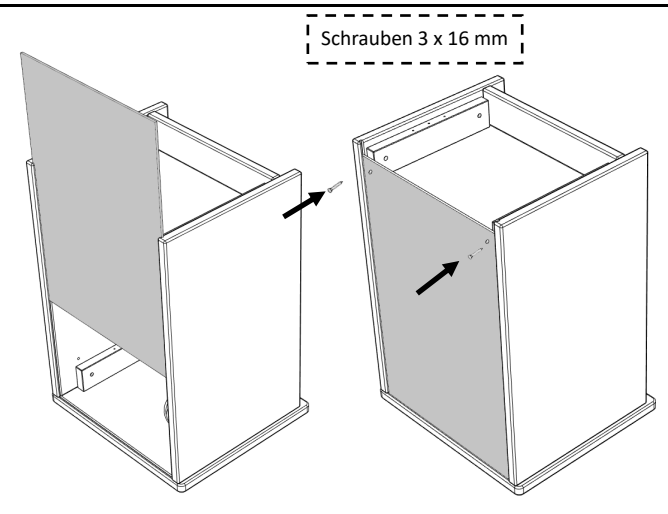
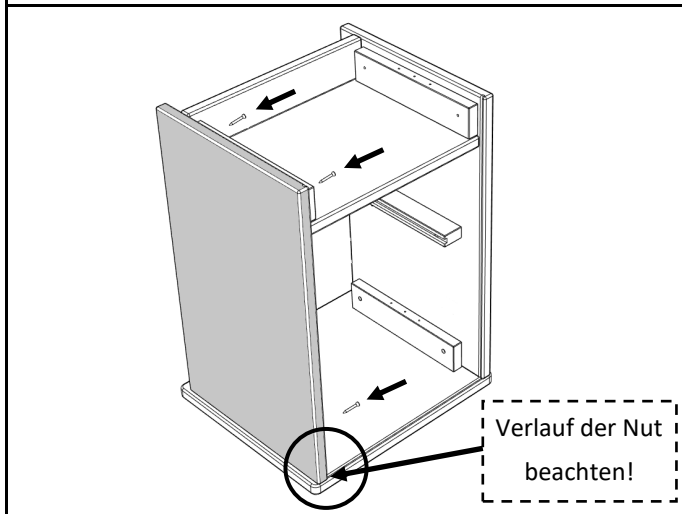
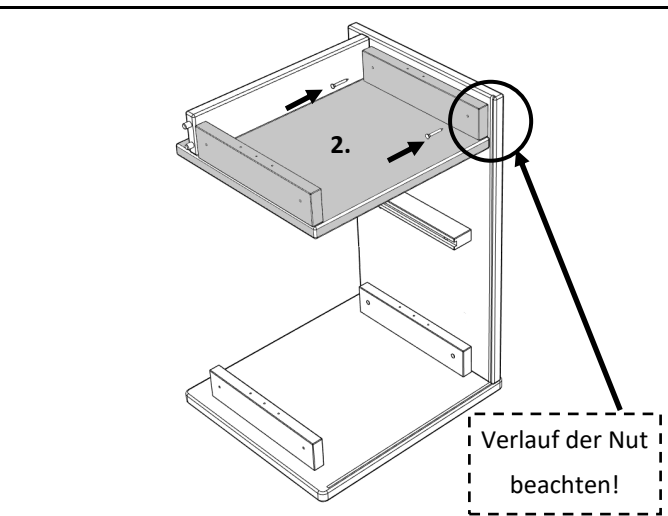
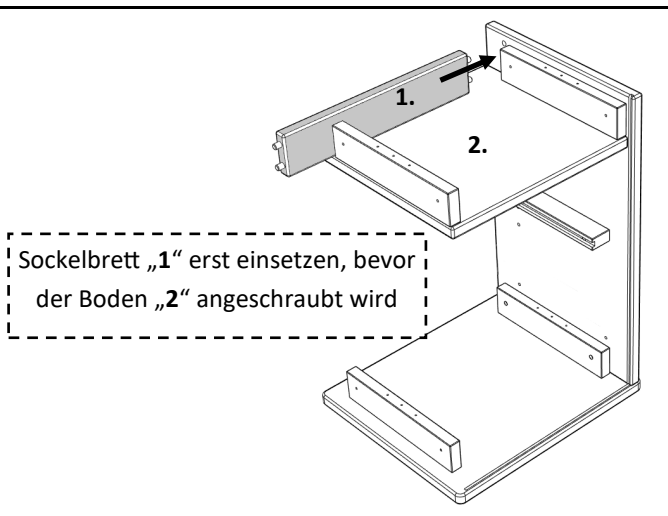
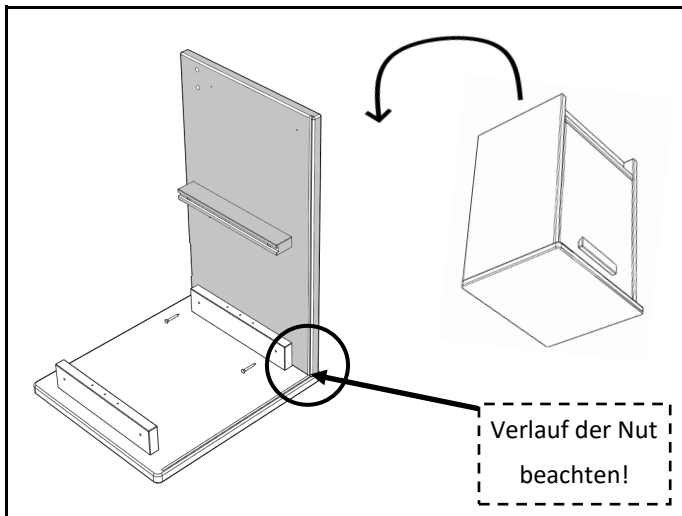
- **Achtung:** Nur für den Hausgebrauch
- **Achtung:** Nicht für Kinder unter 36 Monaten geeignet. Quetschgefahr
- **Achtung:** Nicht für Kinder unter 36 Monaten geeignet. Erstickungsgefahr! Enthält verschluckbare / ablösbare Kleinteile!
- **Achtung:** Das Spielzeug darf ausschließlich unter unmittelbarer Aufsicht von Erwachsenen bespielt werden.
- **Hinweis:** Ein Einsatz dieses Artikels ist für Kinder unter 3 Jahren zu Lernzwecken grundsätzlich möglich. Die Kinder müssen dabei unbedingt von einem Erwachsenen betreut werden.

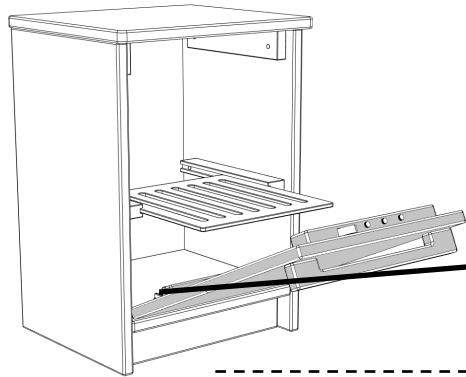
Aufbauanleitung  
per Video



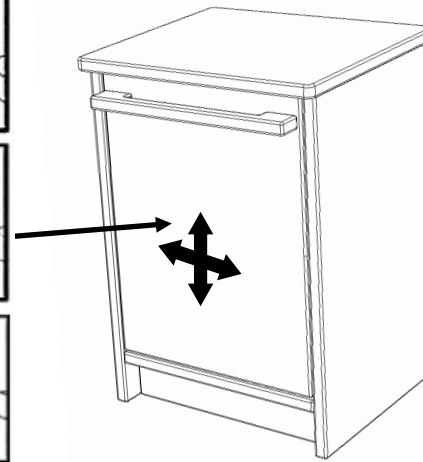
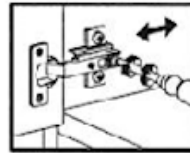
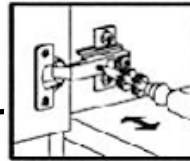
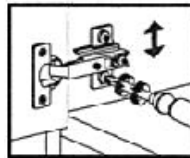
Der Weg zu uns!





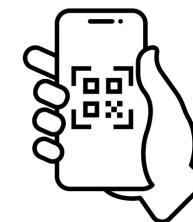


Türen ausrichten: Schrauben lösen, ermöglicht die Ausrichtung.



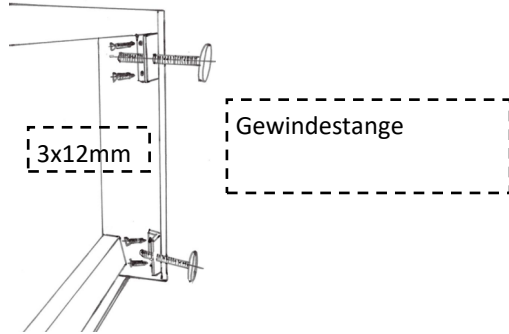
Schrauben und Zubehör				
Artikel:		S 2020		
Pos	Material	Abmessung		Anzahl
		Dicke	Länge	
1	Schraube	3,5	30	8
2	Schraube	3	16	6
3	Schraube	4	30	2
4	Montageplatte			2
5	Topfscharniere			2
6	Griff			1
7	Holzdübel	8	30	4
8				
9				
10				
11				

Benötigst du Hilfe?  
Dann ruf uns gerne an.

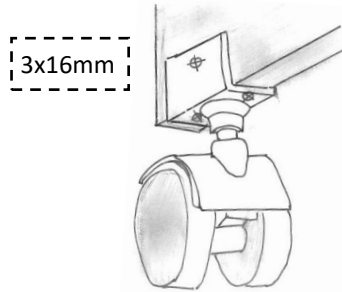


**Alle, auf dieser Seite dargestellten Artikel können Sie optional hinzubestellen!**

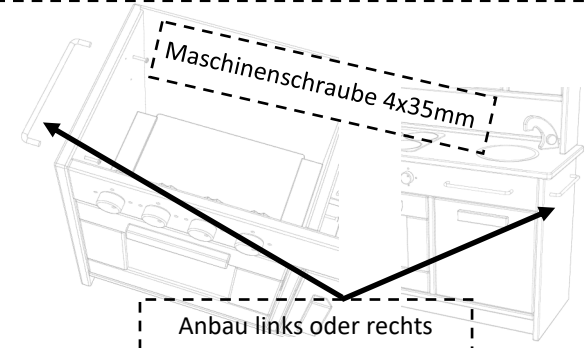
**Sockelfüße ( 4er-Set)**



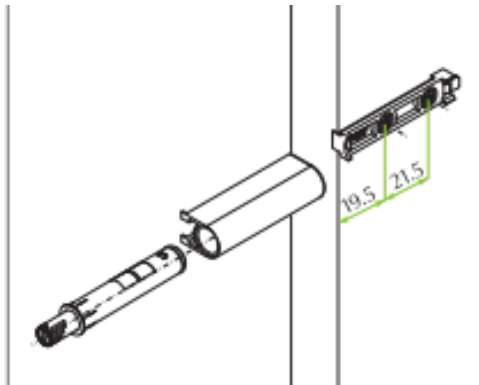
**Feststellrollen ( 4er Set)**



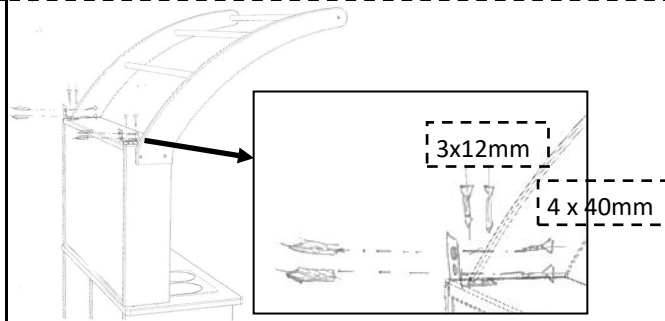
**Reling Handtuchhalter | Edelstahlgriff**



**Push-to-open**

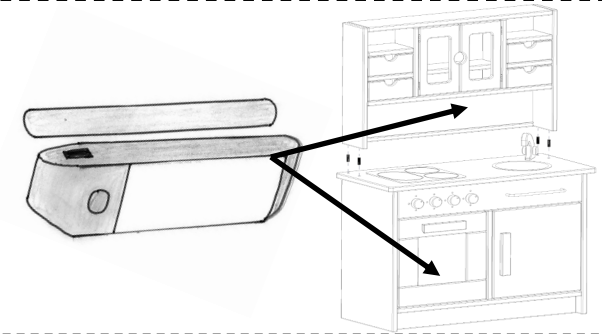


**Küchen-Wandmontage**



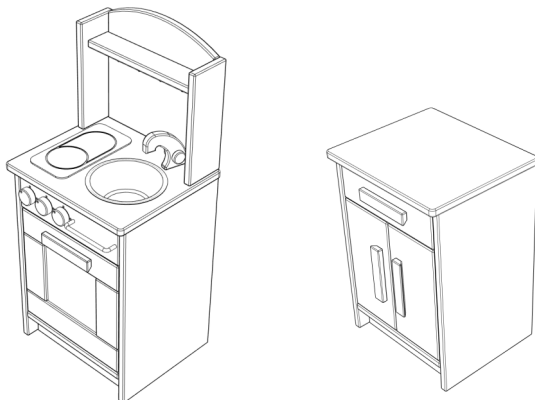
Winkelhalter 1009.1 zur Küchen-Wandmontage

**LED-Licht LD051**

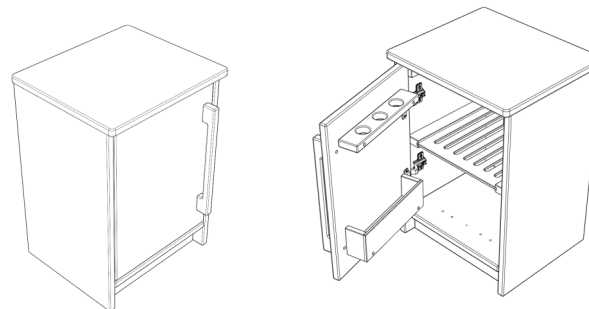


Möglicher Ein- oder Unterbau mit magnetischem Klebestreifen

**Spielküche S 2000+2003 | Beistellschrank S 2023**



**Kühlschrank S 2021**



**Beistellschrank S 2025 / Waschmaschine S 2022**

